

INFORMATION

För den som värderar hållbarhet och innovation är R-Coolscreen Z Solar det ultimata valet. Med en solcellsdriven motor och en design som smälter samman med omgivningen, tar den solskydd till en ny nivå av miljömedvetenhet.

PROFILER

Vit	RAL 9010
Antracit	RAL 7016 M
Grå	RAL 9006
Svart	RAL 9005 S

Valfri RAL-färg mot tillägg

REGLAGE

Motor:

Solcellsdriven motor med uppladdningsbart batteri från Somfy alt. Becker.

OBS! För användning av Somfy automatik krävs TaHoma Switch.

MONTERING

Kassetten fästes i geidrarna.

Tillbehör:

väggkonsol rekommenderas över bredd 300 cm.

Antal konsoler:

300 - 400 cm 3 styck

Distanser 10, 20 mm

VÄV

Standard:

Soltis 86, 88, 92, 96,

Serge 600 5%, Veozip

Tillägg:

Soltis B92, B99, B990,

Serge 600 1%, Starscreen

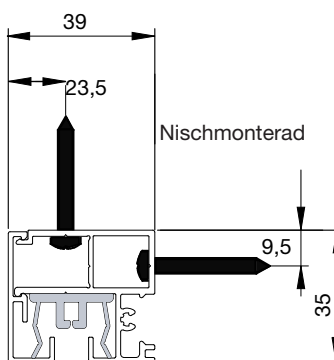
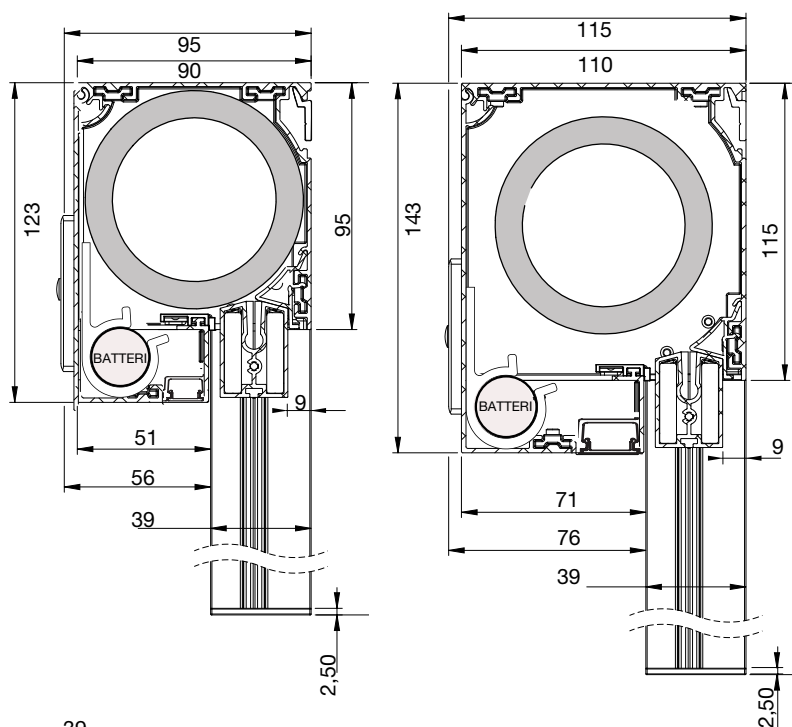
DIMENSIONER

Min.bredd 64 cm

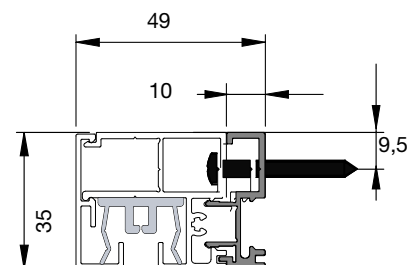
Maxbredd 400 cm

Maxhöjd 300 cm

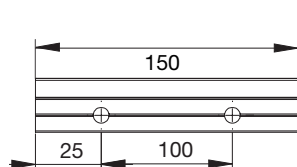
Max 12 kvm



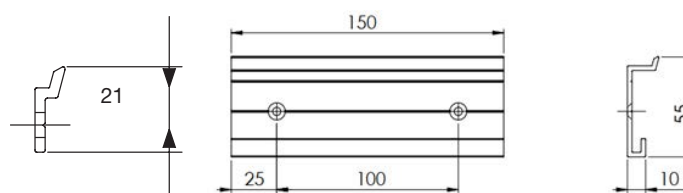
Geider väggmonterad



Geider väggmonterad med 10 mm distans



väggkonsol



väggkonsol vid montering med 10 mm distans

Samtliga mått på ritningarna är angivna i mm.