

Sideline är en sidomarkis som skyddar dig mot vind och insyn. Den kompletterar din terrassmarkis och skapar ett helt uterum. Då kan du njuta av din uteplats oavsett väder.



Riviera Sideline monteras lätt på fasaden eller dylikt. Den manövreras som en rullgardin. Man drar ut väven ur kassetten och låser handtaget i den medföljande stolpen eller i ett fäste på ett räcke eller en vägg. När den inte används ligger den skyddad i sin kassett. Man kan lätt plocka ner den för vinterförvaring.

FAKTA RIVIERA SIDELINE

PROFILER

Vit RAL 9010
 Grå RAL 9006
 Antracit RAL 7016 M

TILLVAL

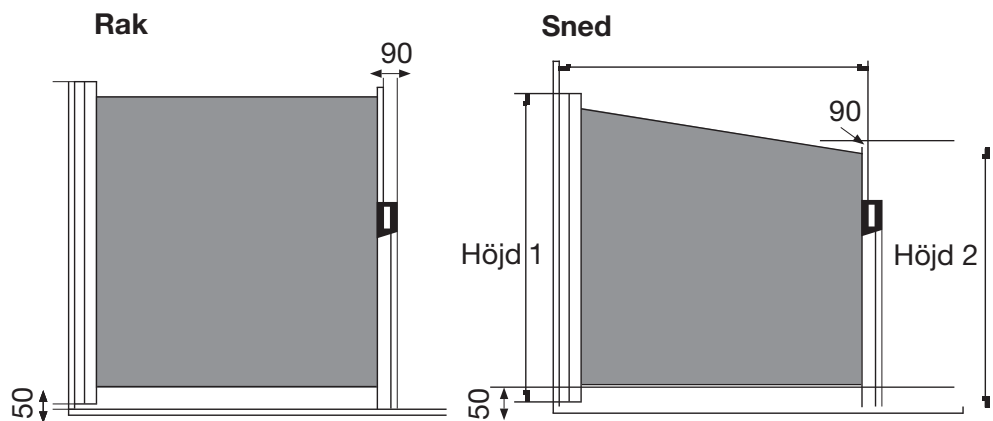
Barnsäkring
 (rekommenderas)
 Styrhjul för plant
 underlag.
 Grässpett.
 Väggvinkel.
 Betongankare.

SIDELINEVÄV

Screenväv
 alternativt
 spinnfärgad acryl
 med
 teflonimpregnering

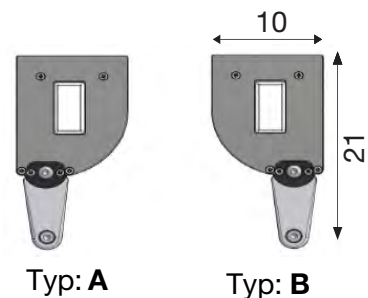
MONTERING

Fästes mellan två
 befintliga
 infästningspunkter
 (vägg)
 alternativt med en
 fristående
 montages Stolpe.



cm	Max	Min
Höjd	210	130
Utfall	400	100

cm	Max	Min
Höjd 1	250	130
Höjd 2	210	100
Utfall	400	100



Sideline med montages Stolpe