

## FAKTA VERTIKALMARKIS

### PROFILER

Vit RAL 9010

Grå RAL 9006

Kan lackeras i valfri RAL-färg  
mot tillägg

### MÅTT

Kassettstorlek 70, 90

### STYRNING

Invändigt: Hissband med  
bandlås och med fast vev.

Utvändigt: Avkrokbar vev

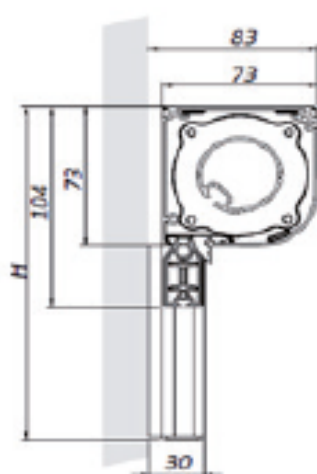
Motor: Trådlöst med  
fjärrkontroll eller trådbundet  
med brytare.

### MONTERING

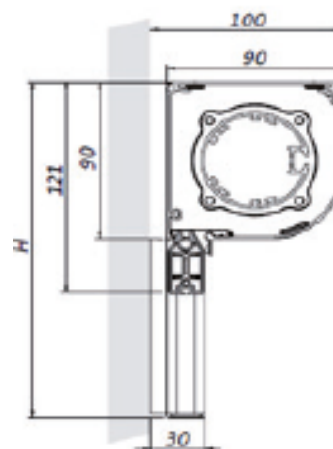
Monteras direkt på  
fönsterbåge, i nisch eller ute  
på vägg.

### VÄV

Ett av branschens bredaste  
sortiment. Färgbeständiga  
och krympfria med olika  
soltransmission och utsikt.

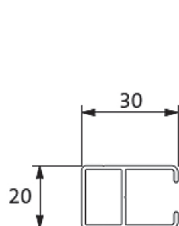


Typ 70

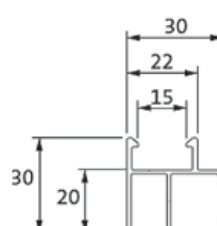


Typ 90

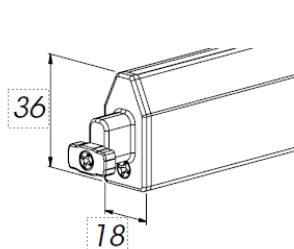
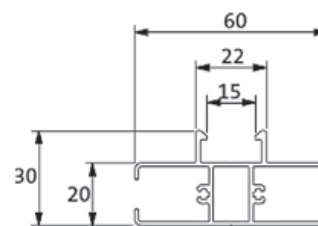
Höjden ökar med 14 mm vid den  
höga underlisten.



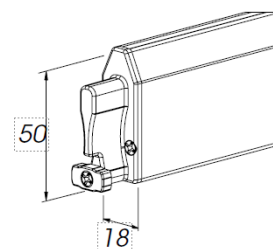
Geider 720



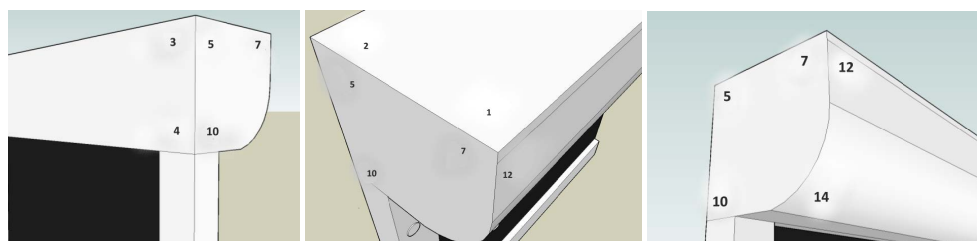
Geider 725 inkl. tak/vägghållare



Låg underlist



Hög underlist



### Band:

4= Invändigt hissband  
14= Utvändigt hissband

### Vev:

3 och 4= Invändig vev  
14 = Utvändig vev

### Motorkabel:

5, 7 och 10 = Kabelutgång på gavel

1 och 2 = Kabelutgång i kassettsens tak, rekommenderas ej

12 = Kabelutgång locket

3 och 4= Kabelutgång genom vägg (baksidan av kassett)