

RIVIERA

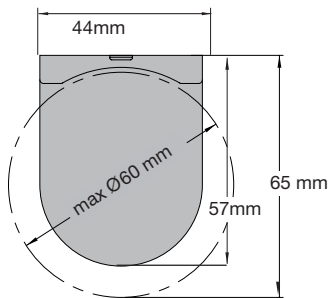
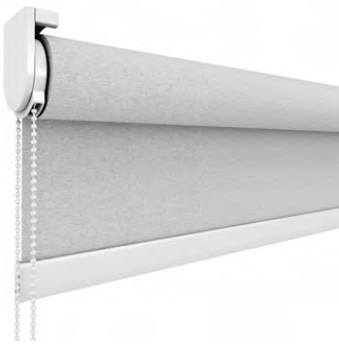
RS

Rullgardiner SMALL

Profilfärg: Vit, Grå, Svart
Bottenlist: Oval, insydd, rund
Kedja: Vit, svart, grå och metall
Ändlös kedja: 50,75,100,125,150,175,200,225,250 cm (ej metall)
Rörstorlek: 29, 35 mm

Standard

RSC01 Kulkedja
RSC02 Softraisefjäder
RSC06 Motor
Rekommenderas:
Sonesse Li-ion 28



Kulkedja:

Minbredd 40cm
Maxbredd 240cm
Maxhöjd 260cm* (6 kvm)

Motor:

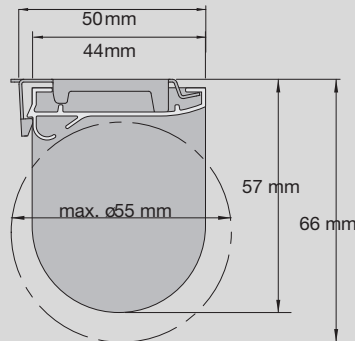
Minbredd 65cm
Maxbredd 240cm
Maxhöjd 260cm* (6kvm)

Softraisefjäder:

Minbredd 68cm
Maxbredd 200cm
Maxhöjd 175cm* (3,5 kvm)

Montagelist

RSC11 Kulkedja
RSC12 Softraisefjäder
RSC16 Motor
Rekommenderas:
Sonesse Li-ion 28



Kulkedja:

Minbredd 40cm
Maxbredd 240cm
Maxhöjd 260cm* (6 kvm)

Motor:

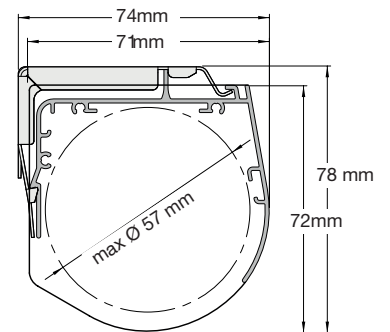
Minbredd 65cm
Maxbredd 240cm
Maxhöjd 260cm* (6kvm)

Softraisefjäder:

Minbredd 68cm
Maxbredd 200cm
Maxhöjd 175cm* (3,5 kvm)

Semikassett

RSC21 Kulkedja
RSC22 Softraisefjäder
RSC26 Motor
Rekommenderas:
Sonesse Li-ion 28



Kulkedja:

Minbredd 40cm
Maxbredd 240cm
Maxhöjd 260cm* (6 kvm)

Motor:

Minbredd 65cm
Maxbredd 240cm
Maxhöjd 260cm* (6kvm)

Softraisefjäder:

Minbredd 68cm
Maxbredd 200cm
Maxhöjd 175cm* (3,5 kvm)

*anpassas efter vävens mått och tjocklek

RIVIERA

RS

Rullgardiner SMALL

Profilfärg:	Vit, Grå
Bottenlist:	Oval, insydd, rund
Kedja:	Vit, svart, grå och metall
Ändlös kedja:	50,75,100,125,150,175,200,225,250cm (ej metall)
Rörstorlek:	29, 35mm

Kassett
RSC31Kul kedja
RSC36 Motor



Vit



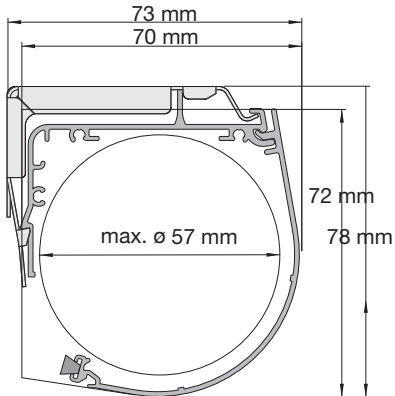
Grå



Svart



Metall



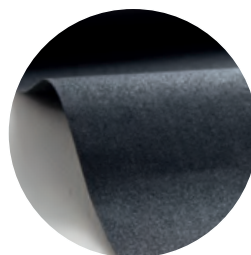
Vit



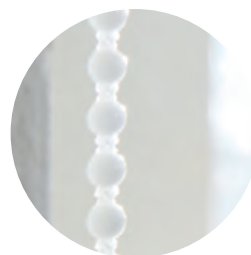
Grå



Svart



Väven skärs i fixtur för att bli helt rak och ultraljuds-skärs för att inte fransa sig i sidorna. Tråden färganpassas för att inte synas.



Kedjan är tät vilket ger ett jämnare drag.



Tyngden integreras med kul kedjan och håller kedjan rak.

Kul kedja:

Minbredd 40cm
Maxbredd 240cm
Maxhöjd 260cm* (6 kvm)

Motor:

Minbredd 65cm
Maxbredd 240cm
Maxhöjd 260cm* (6kvm)

*anpassas efter vävens mått och tjocklek