

TERRASSMARKIS R2000

Markisen har ett extra förstärkt fjäderpaket som möjliggör ett utfall på 4,5 meters utfall från väggen med fortsatt perfekt spänning på markisduken.

PROFILER

Vit	RAL 9010
Grå	RAL 9006
Svart	RAL 9005 Sable
Antracit	RAL 7016 M

VIKARMAR

3 fjädrar i armen och 4 inkapslade vajrar i armleden.

REGLAGE

Motor, trådbundet system eller trådlöst via fjärrkontroll. Motor kan kompletteras med sol & vindgivare. Manuellt med vev.

TILLBEHÖR

Takprofil i aluminium för skydd av väv
Sunlift steglös justering av lutningsvinkel på hela markisen 7-60 grader.
 Max utfall 350 cm 2 armar.
Frontrullgardin med screenväv
Korsade armar
Designfront
Seriekoppling max 2 enheter

MARKISVÄV

Spinnfärgad acryl med teflonimpregnering.

MONTERING

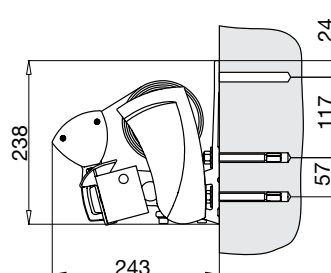
Markisen monteras på vägg eller i tak.

DIMENSIONER

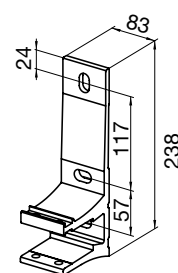
Maxbredd: 650 cm
 Max utfall: 450cm

Vid bredd över 600 cm används 2 stycken stödlager.

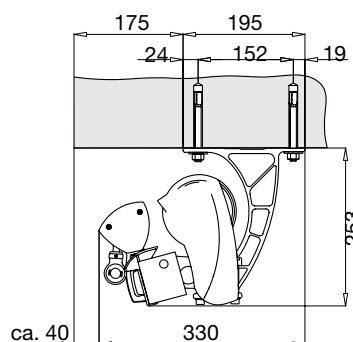
Vid användning av stödlager rekommenderas ej sol/vind automatik.



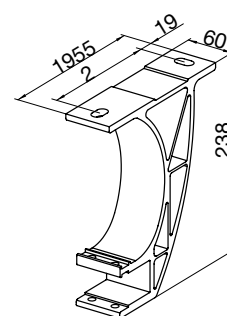
Väggmontage
 Vid väggmontage med takprofil ökar totala höjdmåttet med 35 mm



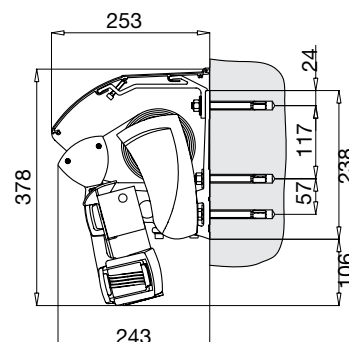
Väggkonsol



Takmontage



Takkonsol



Korsade armar med takprofil



Designfront

Arm-längd	Minimum bredd	Minimum bredd med korsade armar	Minimum bredd med sunlift
200 cm	248 cm	150 cm	255 cm
250 cm	298 cm	175 cm	305 cm
300 cm	348 cm	200 cm	355 cm
350 cm	398 cm	225 cm	405 cm
400 cm	448 cm	250 cm	
450 cm	500 cm		