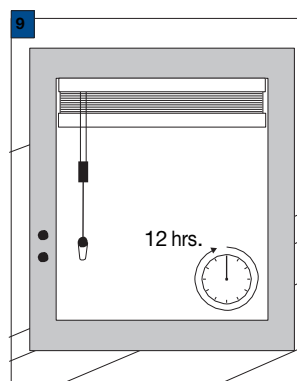
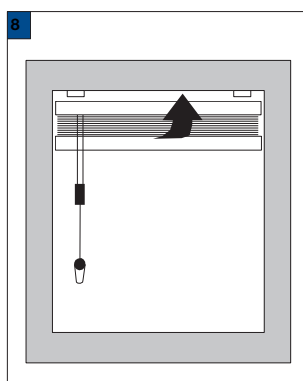
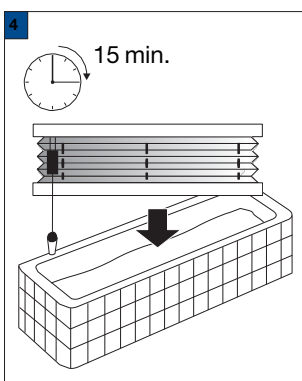
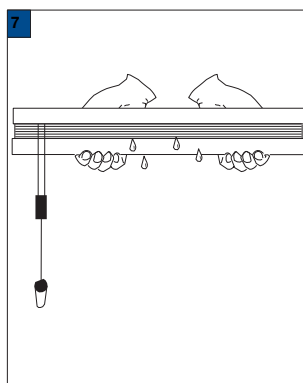
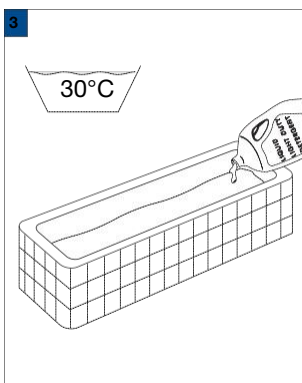
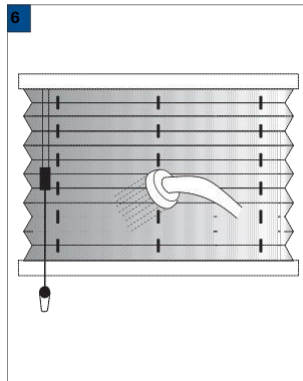
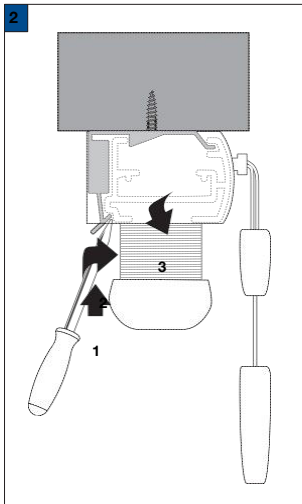
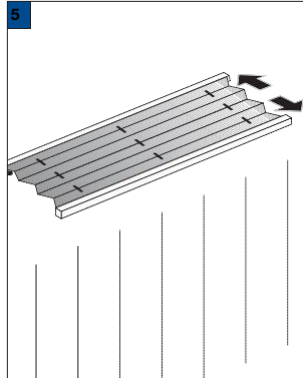
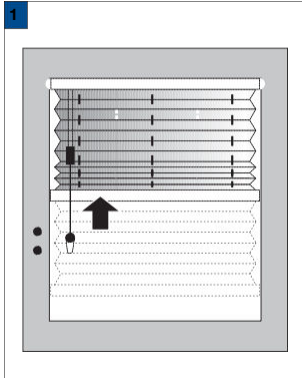


Tvättanvisning Plissé- och Duette® Gardiner

- Lister och Manövreringskomponenter är underhållsfria
- Genom antistatisk behandling är vävarna dammavvisande
- Regelbunden dammning bör räcka för att hålla produkten fri från damm.
- Vid behov kan de flesta produkter tvättas.
- För elektriska anläggningar måste kontakt med vatten undvikas



- 1 Dra samman produkten
 - 2 Ta ut produkten från beslagen.
 - 3 Använd ett mildt tvättmedel i handvarmt, 30°C vatten.
 - 4 Låt gardinen ligga i vattnet 15 min.
 - 5 Efter 15 min. tvätta försiktigt produkten.
 - 6 Lyft upp ur vattnet och skölj noggrant med handduschen
 - 7 Dra samman produkten till ett paket och pressa ut vattnet
 - 8 Häng upp gardinen i sina beslag .
 - 9 Låt produkten torka i minst 12 timmar. Under torktiden måste gardinen flera gånger öppnas och åter stängas.
- OBS! Inget strykjärn.