

RIVIERA.●

R2000 PLUS

FAKTA TERRASSMARKIS R2000 PLUS

PROFILER

Vit	RAL 9010
Grå	RAL 9006
Svart	RAL 9005 Sablé
Antracit	RAL 7016 M

VIKARMAR

3 fjädrar i armen 4 inkapslade vajrar i armleden.

REGLAGE

Motor, trådbundet system eller trådlöst via fjärrkontroll.

Motor kan kompletteras med sol & vindgivare. Manuellt med vev.

TILLBEHÖR

Sunlift steglös justering av lutningsvinkel på hela markisen 5-60 grader, max utfall 350 cm och 2 armar.

Frontrullgardin med screenväv max 350 cm utfall.

Korsade armar
Designfront

MARKISVÄV

Spinnfärgad acryl.

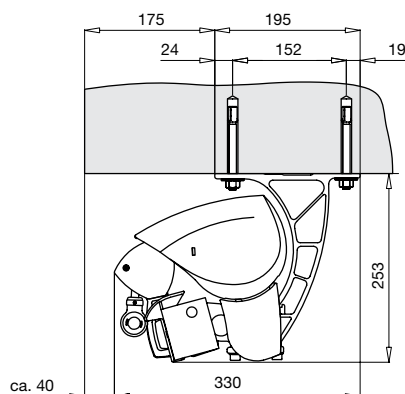
MONTERING

Markisen monteras på vägg eller i tak.

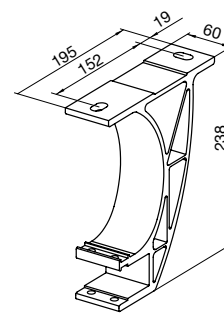
DIMENSIONER

Maxbredd: 700 cm (2 armar upp till 650 cm)

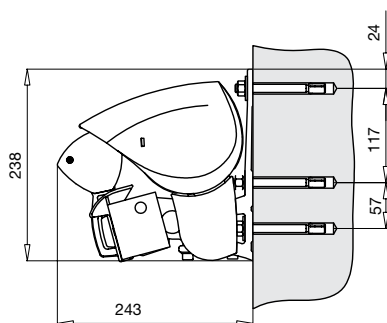
Maxutfall: 450 cm



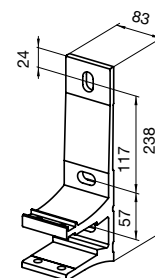
Takmontage



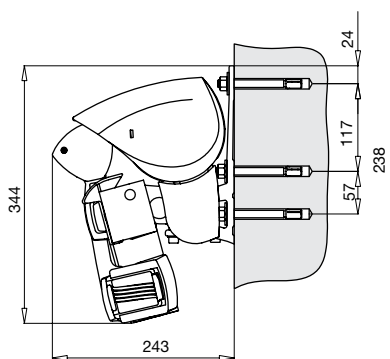
Takkonsol



Väggmontage



Väggkonsol



Korsade armar



Designfront

Armlängd	Minimum bredd	Minimum bredd med korsade armar	Minimum bredd med sunlift
200 cm	248 cm	150 cm	255 cm
250 cm	298 cm	175 cm	305 cm
300 cm	348 cm	200 cm	355 cm
350 cm	398 cm	225 cm	405 cm
400 cm	448 cm	250 cm	
450 cm	500 cm		