

FAKTA TERRASSMARKIS R1800

PROFILER

Vit	RAL 9010
Grå	RAL 9006
Svart	RAL 9005 Sable
Antracit	RAL 7016 M

VIKARMAR

4 inkaplade vajrar och extra förstärkta fjäderpaket i vikarmen.

REGLAGE

Motor, trådbundet system eller trådlöst via fjärrkontroll. Motor kan kompletteras med sol & vindgivare.

Manuellt med vev.

TILLBEHÖR

Takprofil i aluminium för skydd av väv

Vindstag

Korsade armar möjliggör en smal markis med långt utfall

Flexijustering, steglös justering av lutningsvinkel, (maxbredd 600cm 2 armar)

Frontrullgardin med screenväv (max 300 cm utfall)

Seriekoppling max 2 enheter

MARKISVÄV

Spinnfärgad acryl med tefolimpregnering.

MONTERING

Markisen monteras på vägg eller i tak.

DIMENSIONER

Maxbredd: 700 cm

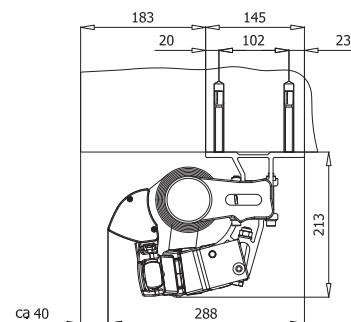
Max utfall: 350cm

Vid bredd över 600 cm används 2 stödlager.

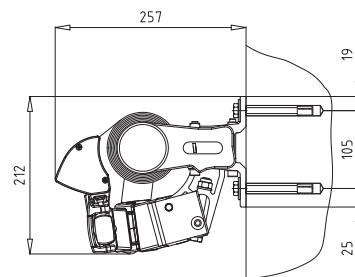
Vid användning av stödlager rekommenderas ej sol/vind automatik.

Armlängd	Minimum bredd	Minimum bredd
	Motor / Vev	(korsade armar) Motor / Vev

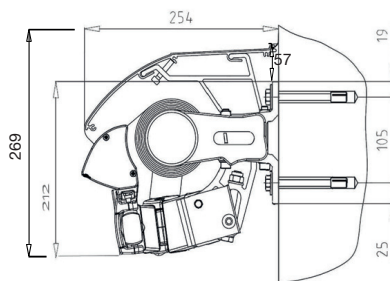
200 cm	230 cm / 238 cm	135 cm / 143 cm
250 cm	280 cm / 288 cm	160 cm / 168 cm
300 cm	330 cm / 338 cm	185 cm / 193 cm
350 cm	380 cm / 388 cm	210 cm / 218 cm



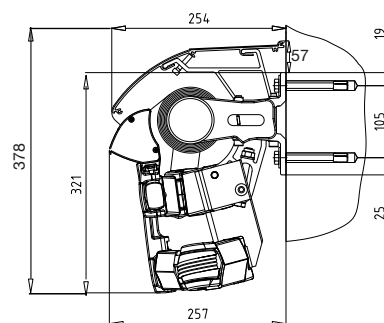
Takmontage



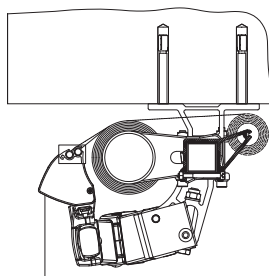
Väggmontage



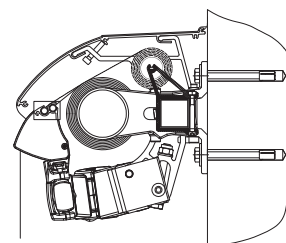
Takprofil



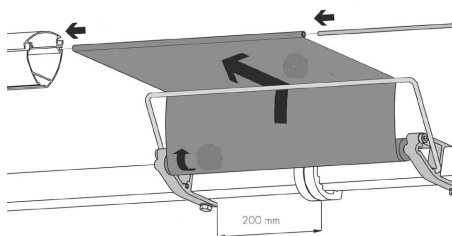
Korsade armar



Rullgardin för seriekopplade markiser



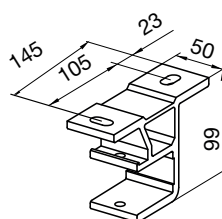
Rullgardin för seriekopplade markiser



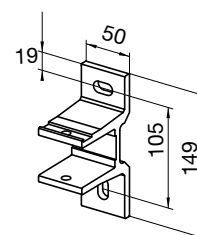
Rullgardin för seriekopplade markiser



Frontrullgardin



Takkonsol



Väggkonsol