

RIVIERA.

R 2000



FAKTA TERRASSMARKIS R 2000

PROFILER

| | |
|----------|-----------|
| Vit | RAL 9010 |
| Grå | RAL 9006 |
| Svart | RAL 9005M |
| Antracit | RAL 7016M |

VIKARMAR

Upp till 3 fjädrar i armen och 4 inkapslade vajrar i armleden garanterar maximal dukspänning och utfall till 4,5 meter.

REGLAGE

Motor: Trådlöst via fjärrkontroll / smartphone
 Kabelbunden styrning via brytare eller KNX system
 Motorstyrning kan kompletteras med sol & vindvakt
 Manuell: Vev

TILLBEHÖR

Takprofil

Sunlift, steglös justering av lutningsvinkel på hela markisen 5-60 grader.

Variovolang / Frontrullgardin med screenväv, perfekt vid lågt stående sol.

Korsade armar, möjliggör en smal markis med långt utfall.

MARKISVÄV

Spinnfärgad acryl med teflonimpregnering
 Minsta vikt 300 gr/m

MONTERING

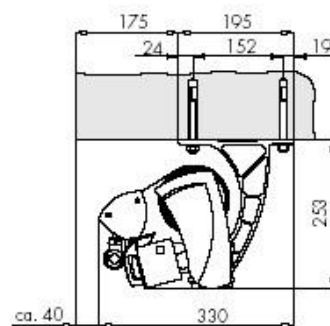
Markisen monteras på vägg eller i tak
 Vid väggmontage kan markisen kompletteras med takprofil för skydd av väv mot regn och nedfall.

DIMENSIONER

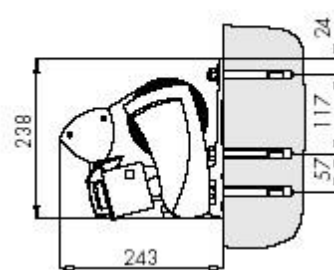
Markisen tillverkas i önskat breddmått

| | |
|---------------|--------|
| Max bredd: | 600 cm |
| Max armlängd: | 450 cm |

| | | | | | | |
|-------------------|-----|-----|-----|-----|-----|-------------|
| Armlängd i cm | 200 | 250 | 300 | 350 | 400 | 450* |
| Min bredd i cm | 250 | 300 | 350 | 400 | 450 | *Min 500 cm |
| Min bredd sunlift | 255 | 305 | 355 | 405 | | |



Takmontage



Väggmontage

Vid väggmontage med takprofil ökar totala höjdmåttet med 35 mm