

FAKTA TERRASSMARKIS R2000 Plus

PROFILER

Vit	RAL 9010
Grå	RAL 9006
Svart	RAL 9005M
Antracit	RAL 7016M

VIKARMAR

4 inkapslade vajrar i armlad
3 fjäderpaket i armprofil

REGLAGE

Motor: Trådlöst via fjärrkontroll / smartphone
Kabelbunden styrning via brytare eller KNX system
Motorstyrning kan kompletteras med sol & vindgivare
Manuellt: Vev

TILLBEHÖR

Sunlift, steglös justering av lutningsvinkel på hela markisen mellan 5-60 grader

Variovolang/ Frontrullgardin med screenväv perfekt att veva ner vid lågt stående sol.

Korsade armar, möjliggör en smal markis med brett utfall.

MARKISVÄV

Spinnfärgad acryl med teflonimpregnering
Minsta vikt 300 gr/m

MONTERING

Markisen monteras på vägg eller i tak

DIMENSIONER

Markisen tillverkas i önskat breddmått

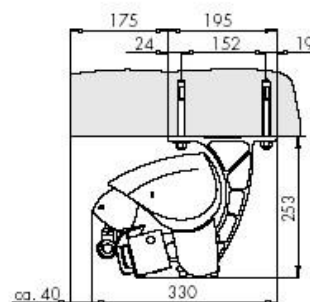
Max bredd: 700 cm (2 armar upp till 650cm)

Max armlängd: 450 cm

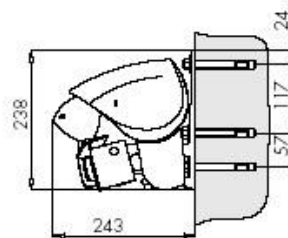
Armlängd i cm 200 250 300 350 400 450*

Min bredd i cm 250 300 350 400 450 *min 500 max 650

Min bredd sunlift 255 305 355 405



takmontage



väggmontage