

FAKTA TERRASSMARKIS R 1800

En kraftigare markiskonstruktion med 4 inkapslade vajrar och extra förstärkta fjäderpaket i vikarmen möjliggör 3,5 meters utfall från vägg. Markisen går bland annat att få med korsade armar vilket möjliggör en smal markis med långt utfall.

PROFILER

Stativ finns som standard i vitt RAL 9010, grått RAL 9006 samt svart RAL 9005. Skyddstak av strängpressad aluminium kan beställas som tillbehör.

VIKARMAR

Upp till 2 fjädrar i armen och 4 inkapslade vajrar i armleden garanterar maximal dukspänning upp till 3,5 meter.

REGLAGE

Kan styras med motor, trådbundet system eller trådlöst via fjärrkontroll. Komplettera med sol & vindvakt för maximal komfort. Utvändig manövrering manuellt med vev.

TILLBEHÖR

- Takprofil
- Korsade armar, möjliggör en smal markis med långt utfall
- Flexifunktion för att på varje arm kunna höja och sänka lutningen på markisen.
- **Variovolang** och Du får en screenrullgardin inbyggd i frontprofilen, perfekt att veva ner vid lågt stående sol.

MARKISVÄV

Italienska kvalitetsvävar från Europas ledande väveri av 100 % acrylfiber med teflonimpregnering. Minsta vikt 300 g/m.

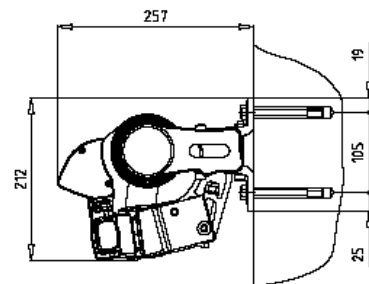
MONTERING

Markisen monteras på vägg eller i tak med anpassade konsoler. Vid väggmontage kan markisen kompletteras med takprofil i aluminium.

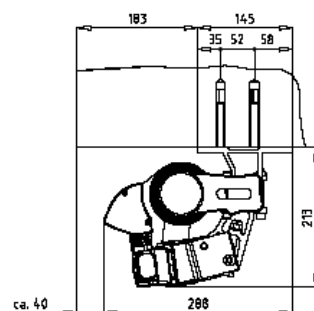
DIMENSIONER

Markisen tillverkas i önskat breddmått. Max bredd per enhet är 600 cm

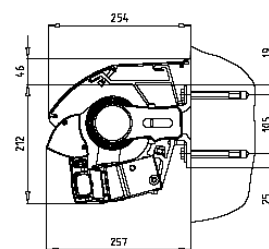
| | | | | |
|-----------------------|-----|-----|-----|-----|
| Armlängd i cm | 200 | 250 | 300 | 350 |
| Min bredd i cm | 230 | 280 | 330 | 380 |



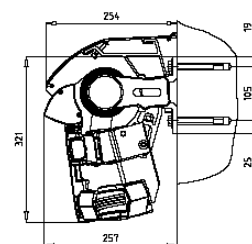
Väggmontage:
Bygghöjd 21,2 cm



Takmontage:
Bygghöjd 21,3 cm



Väggmontage med takprofil:
Bygghöjd 27,8 cm



Korsade armar: höjd
32,1 cm exkl. tak