

FAKTA FÖNSTERMARKIS R 300/R300 Plus

Kraftig fönstermarkis med aluminiumkassett som skyddar markisväven mot väder och vind. Passar alla typer av fönster, från burspråket i villan till hela kontorsfasader. Flera markiser kan seriekopplas rakt eller i vinkel och styras med en motor alt vevväxel. Lämplig på bredare fönsterpartier med motorstyrning.

PROFILER

Vit	RAL 9010
Grå	RAL 9006
Antracit	RAL 7016M
Svart	RAL 9005
Svart struktur	RAL 9005M Sable
	Finns för beställning from 1/4

FALLARMAR

Inbyggda fjäderpaket med justerbar fjäderspänning

REGLAGE

R300: Smal frontprofil

Manuell: Hissband, vevbox, utvändig vev
 Motor: Trådlöst via fjärrkontroll / smartphone
 Kabelbundet via brytare eller KNX system
 Motor kan kompletteras med sol & vindgivare

R300 Plus:

Manuell: Utvändig vev
 Motor: Trådlöst vi fjärrkontroll / smartphone
 Kabelbundet via brytare eller KNX system
 Motor kan kompletteras med sol & vindgivare

MARKISVÄV

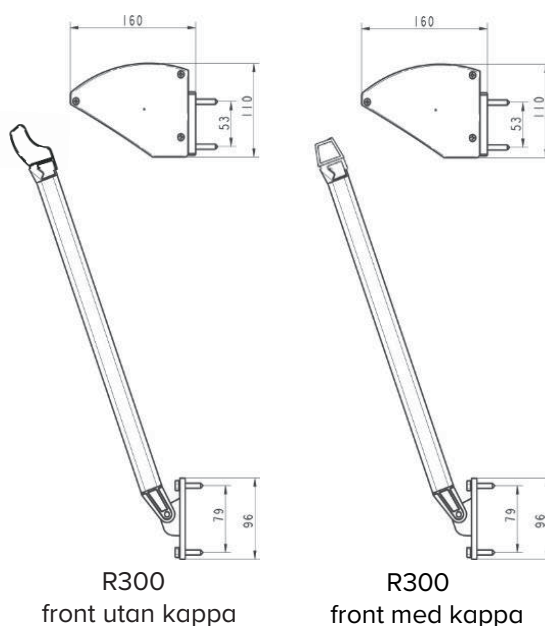
Spinnfärgad acryl med teflonimpregnering
 Minsta vikt 300 gr/m

MONTERING

Markisen monteras med väggkonsoler
 Tillval: Nischkonsoler, finna anpassade för nischdjup 45 – 185 mm

DIMENSIONER

Armlängd: 60, 70, 80, 90, 100, R300 Plus även 110 och 120 cm
 Max bredd: R300 / R300 Plus: 360 cm
 Kan seriekopplas upp till 3 st. enheter.
 Se gällande prislista



R300 Plus
 Extra kraftiga fallarmar
 och tätslutande frontprofil.