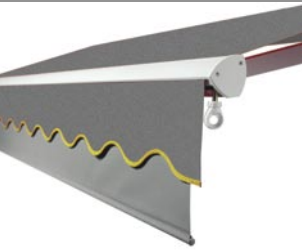


RIVIERA

TERRASSMARKIS - R 2000





FAKTA TERRASSMARKIS R 2000

Vår kraftigaste markiskonstruktion med 4 inkapslade vajrar och extra förstärkta fjäderpaket i vikarmen möjliggör 4 meters utfall från vägg. Komplettera med **Sunlift** och Du kan justera hela markisens lutningsvinkel steglöst mellan 5 - 60 grader. Med **Variovolang** får Du en screenrullgardin inbyggd i frontprofilen, perfekt att veva ner vid lågt stående sol. Takprofil finns som tillbehör.

PROFILER

Stativ finns som standard i vit RAL 9010 samt i grå RAL 9006. Takprofil av strängpressad aluminium kan beställas som tillbehör.

VIKARMAR

Upp till 3 fjädrar i armen och 4 inkapslade vajrar i armleden garanterar maximal dukspänning och utfall upp till 4 meter. Markisen är TÜV godkänd.

REGLAGE

Kan styras med motor, trådbundet system eller trådlöst via fjärrkontroll. Motor kan kompletteras med sol & vindautomatik. Utvändigt manövrering manuellt med vev.

MARKISVÄV

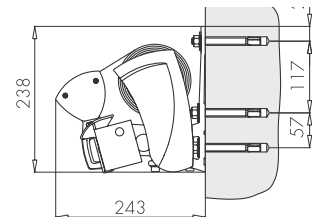
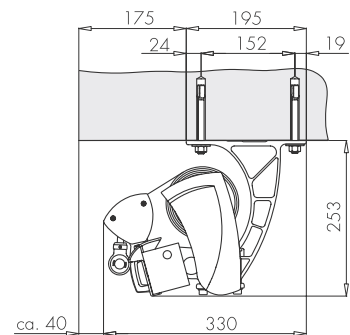
Italienska kvalitetsvävar från Europas ledande väveri av 100 % acrylfiber med teflonimpregnering. Minsta vikt 300 g/m.

MONTERING

Markisen monteras på vägg eller i tak med anpassade konsoler. Vid väggmontage kan markisen kompletteras med takprofil i aluminium.

DIMENSIONER

Markisen tillverkas i önskat breddmått. Max bredd per enhet är 700 cm. Markisbredd upp till 650 cm levereras med 2 armar och därefter 3 armar



Armlängd i cm	200	250	300	350	400
Min bredd i cm	250	300	350	400	450
Min bredd med sunlift	255	305	355	405	